


PERGO
ORIGINAL LAMINATE®

PERGO
WOOD PARQUET

PERGO
VINYL PLANKS & TILES®

Codigo		Unidades de empaque
PGKITTRANSP		12
NEFOAMSTRIP20		1 pc = 20 m

Pergo Aqua Sealant es un sellador profesional de un solo componente, transparente y elástico de alta calidad a base de siliconas. Impermeable y transparente.

- Ideal para el sellado hermético de las juntas de unión entre los zócalos y paredes, a lo largo de las paredes, escaleras, tubos del radiador, etc.
 - Perfecto para el sellado hermético o perfiles.
 - La solución perfecta para laminado Pergo (resistente al agua) y VINYL (adhesivo perfecto en los pisos de vinilo).
 - En general: excelente adherencia sobre laminado Pergo, VINYL y parquet, perfiles de aluminio, MDF, melamina, PVC.
 - Resistente a los rayos UV: Mantiene la adherencia y consistencia a la luz UV.
- Contenido: 310 ml
 - Codigo: QSKITTRANSP
 - Unidades de empaque: 12

Características:

Elasticidad permanente, fácil de aplicar, resistente al agua, neutral, bajo olor y no corrosivo.
Sin escarcha: resistentes a temperaturas entre -60 ° y + 180 ° C

Uso:

12 m/tubo (Junta 0.5 x 0.5 cm).



Instrucciones:

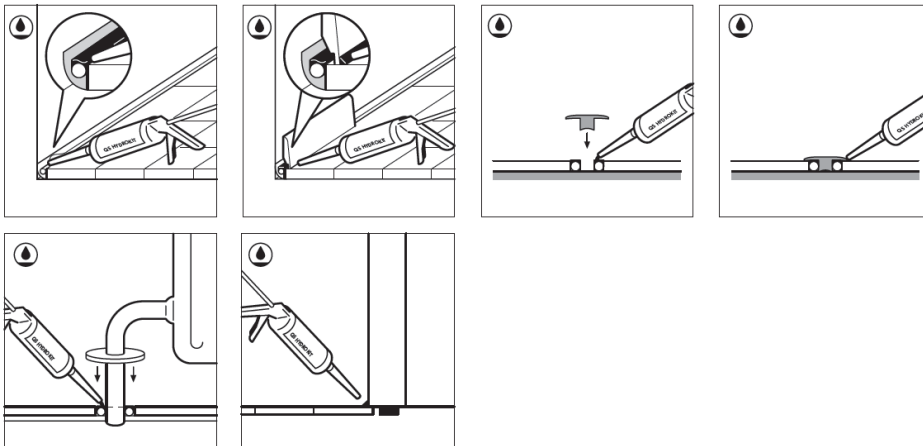
- Aplicar Aqua Sealant Pergo utilizando una pistola de masilla sobre una superficie limpia, seca, libre de polvo y sin grasa y alisar con una espátula.
- El Aqua Sealant Pergo debe aplicarse preferiblemente a temperaturas entre + 5 ° C y + 30 ° C.
- Dilatación máxima del 25%.

Tiempo máximo de almacenaje

mínimo 15 meses después de la fecha de producción (véase el código de lote) si se almacena sin abrir en un lugar fresco y seco.

💡 Para mas informacion : www.Pergo.com.





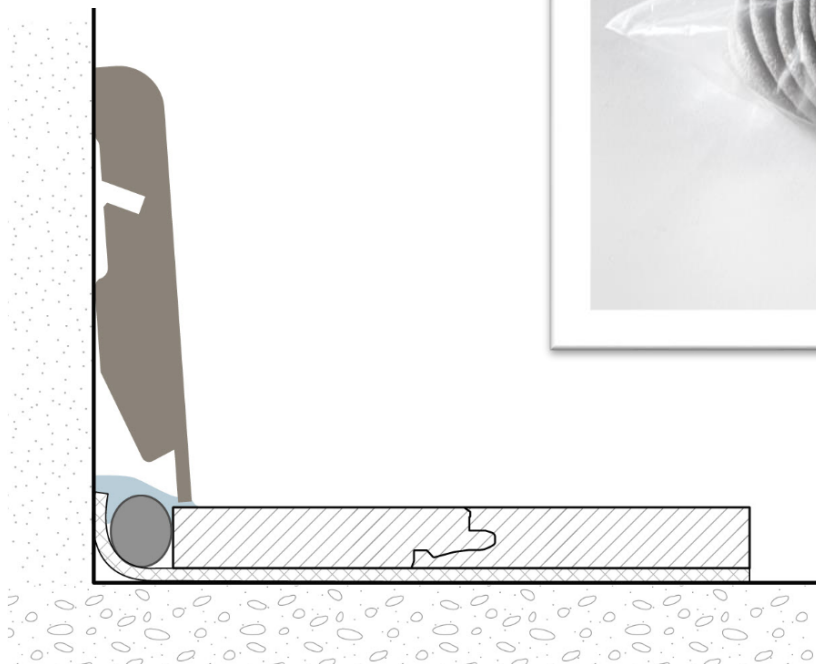
Aplicaciones

El uso de Aqua Sealant está marcado en azul en los dibujos de abajo.

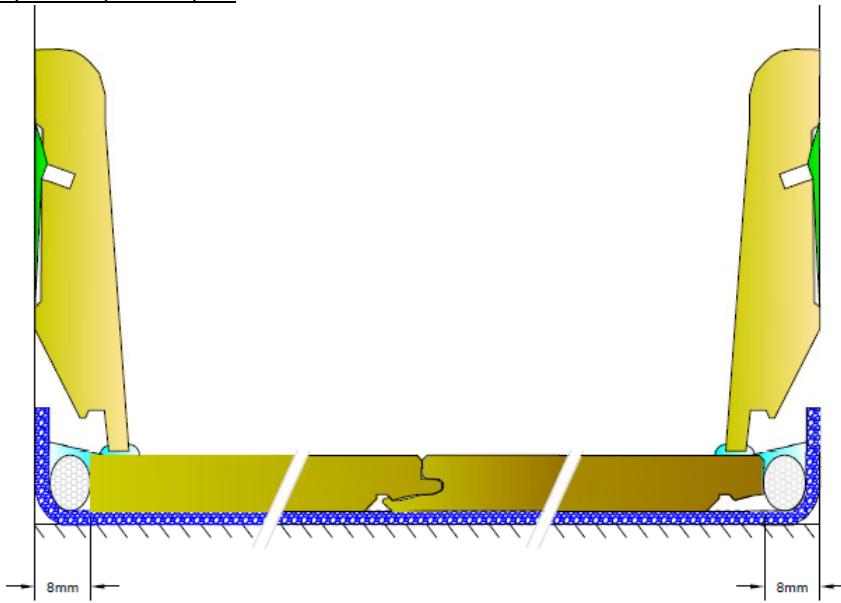
Observación:

De esta forma usted puede lograr una instalación perfecta de sus zócalos a prueba de agua: utilizar nuestra tira de espuma de polietileno (NEFOAMSTRIP20)

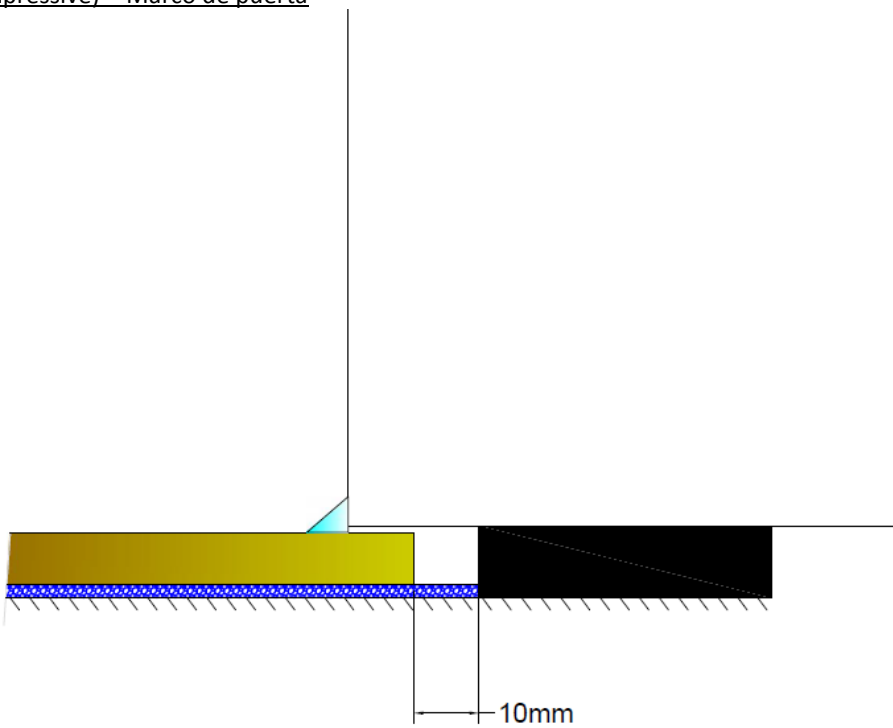
- Refuerzo para instalarse con solapa doblada hacia arriba
- Perfil extruido (espuma) para cerrar la brecha de expansión y evitar el uso excesivo de la silicona
- Nuestros zócalos están acabados con un recubrimiento repelente al agua en la parte inferior.



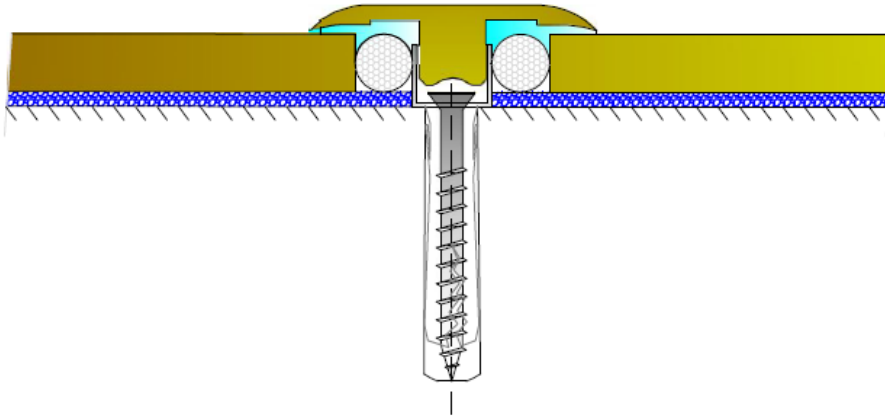
(Impressive) – Rodapiés



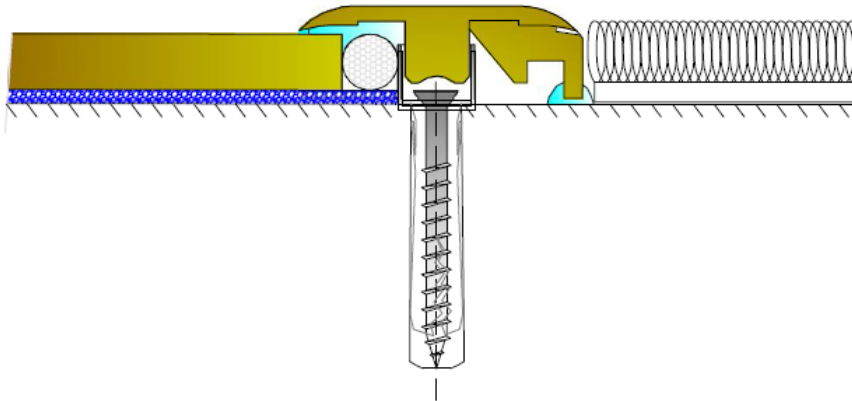
(Impressive) - Marco de puerta



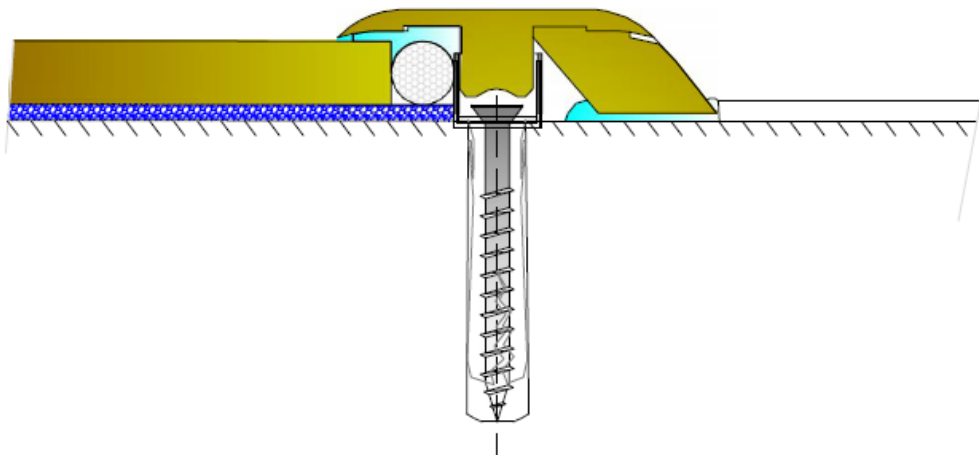
1. Perfil en T



2. Aplicacion de acabado

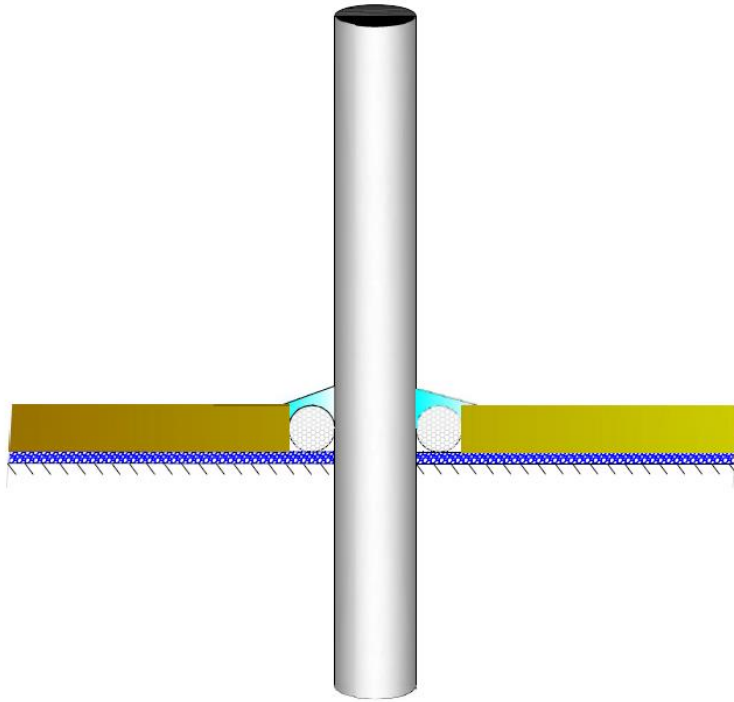


3. Aplicacion de adaptador



TDS 07/10/2016

Tubería del radiador sin cubierta



Tubería del radiador con cubiertas

